

Описание:

Комплект HDMI over IP H.264 PoE Extender Kit состоит из компактных передатчика и приемника, которые обеспечивают качественную передачу сигналов HDMI по локальной сети. Решение от Muxlab поддерживает режимы подключения: point-to-point, point-to-multipoint и multipoint-to-multipoint. Система, построенная с HDMI over IP H.264 PoE Extender Kit легко расширяема, в зависимости от пропускной способности сети поддерживается до 100 приемников/передатчиков. Передача видеосигнала в формате 1080p осуществляется по кабелю Cat5e/6 на расстояние до 100 метров. Кроме этого, устройство поддерживает передачу питания по Ethernet (PoE) при использовании соответствующего коммутатора.

Сферы применения:

- Профессиональные AV системы
- Digital Signage
- Медицинское оборудование
- Лекционное оборудование
- и др.



Особенности:

- Поддержка сигналов HDMI с разрешением до 1080p @ 30Hz
- Поддержка до 100 передатчиков и приемников (в зависимости от пропускной способности сети)
- Стандарт сжатия H.264 для высокого качества изображения
- Высокий уровень сжатия для передачи по WiFi
- Передача сигналов HDMI на расстояние до 100 м по кабелю Cat5e/6
- Поддержка режимов point-to-point, point-to-multipoint и multipoint-to-multipoint
- Удаленное управление с помощью RS232 и ИК
- Питание PoE (Опционально доступен адаптер питания)

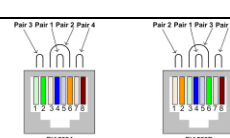
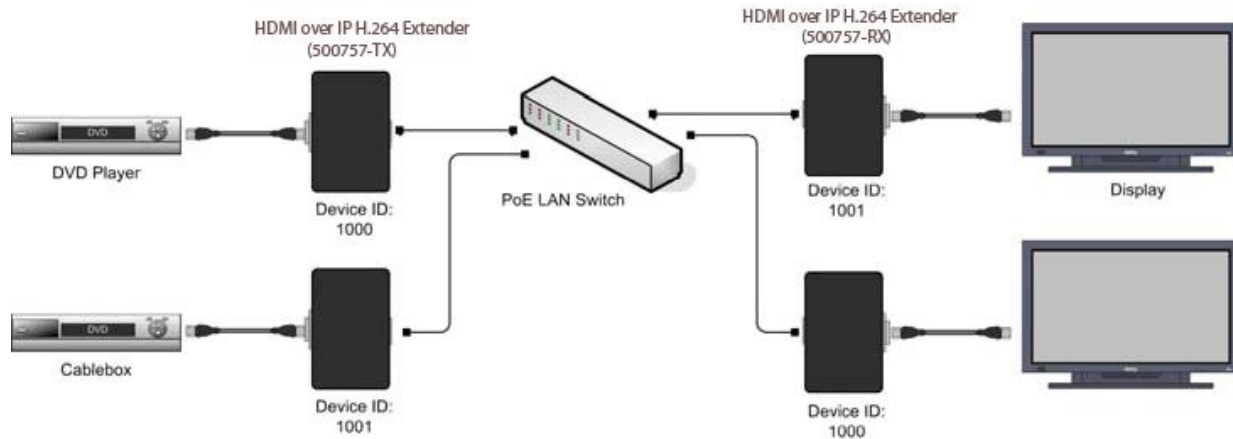
Технические характеристики	
Формат	HDMI (до 1080p @ 30Hz)
Поддерживаемые устройства	DVD плееры, проекторы, мониторы, ТВ, ПК, ноутбуки и др. устройства с поддержкой HDMI.
Управление	Ethernet port.
Стандарт HDMI	HDMI 1.3, HDCP 1.1
Интерфейсы	(1) HDMI (1) RJ45S (Cat 5e/6, не/экранированная витая пара) (1) DB9 (RS232) (1) 3.5mm jack для ИК передатчика/приемника (6) DIP переключателей
<i>Примечание: кабели не входят в комплект поставки.</i>	
Расстояние передачи сигнала	HDMI: 2м Cat5e/6: 100 м
Задержка	500 мсек (макс.), 300 мсек (тип.)
Сжатие	Видео: H.264, до 1920x1080p @ 30Hz Аудио: MPEG
Требования к сети	IEEE 802.3-2002 (100BaseTX).
Пропускная способность сети	Видео: 18Mbps, Аудио: 256Kbps
Частота ИК	38KHz - 56KHz
Распиновка RJ45	RJ45 Link Pin 1 (R) Pin 2 (T) Pin 3 (R) Pin 6 (T) Pin 4 (R) Pin 5 (T) Pin 7 (R) Pin 8 (T) EIA/TIA 568A или 586B 
Питание	Устройство поддерживает PoE (PD), внешний источник питания не входит в комплект поставки. Опционально доступен адаптер питания (500993).
PoE	IEEE 802.3af
Потребление питания	Передатчик: 4.5W Приемник: 2.5W
Температура	Рабочая: 0° - 40°C Хранения: -20° - 85°C Влажность: до 95% без конденсата
Материал корпуса	Металл
Размеры	111 мм x 120 мм x 25 мм
Вес	0.7 кг
Сертификация	FCC, CE, RoHS Огнестойкость: 94V0
Гарантия	3 года
Информация для заказа	500757 HDMI over IP H.264 PoE Extender Kit 500757-TX HDMI over IP H.264 PoE Extender TX 500757-RX HDMI over IP H.264 PoE Extender RX
Аксессуары (Приобретаются отдельно)	500920 Крепление в стойку на 16 портов 500917 Крепления на стену 500998 ИК передатчик и 500994 ИК приемник 500993 Адаптер питания 5VDC/2.6A

Схема применения



Компания IMS является официальным дистрибьютором продукции Muxlab в РФ